



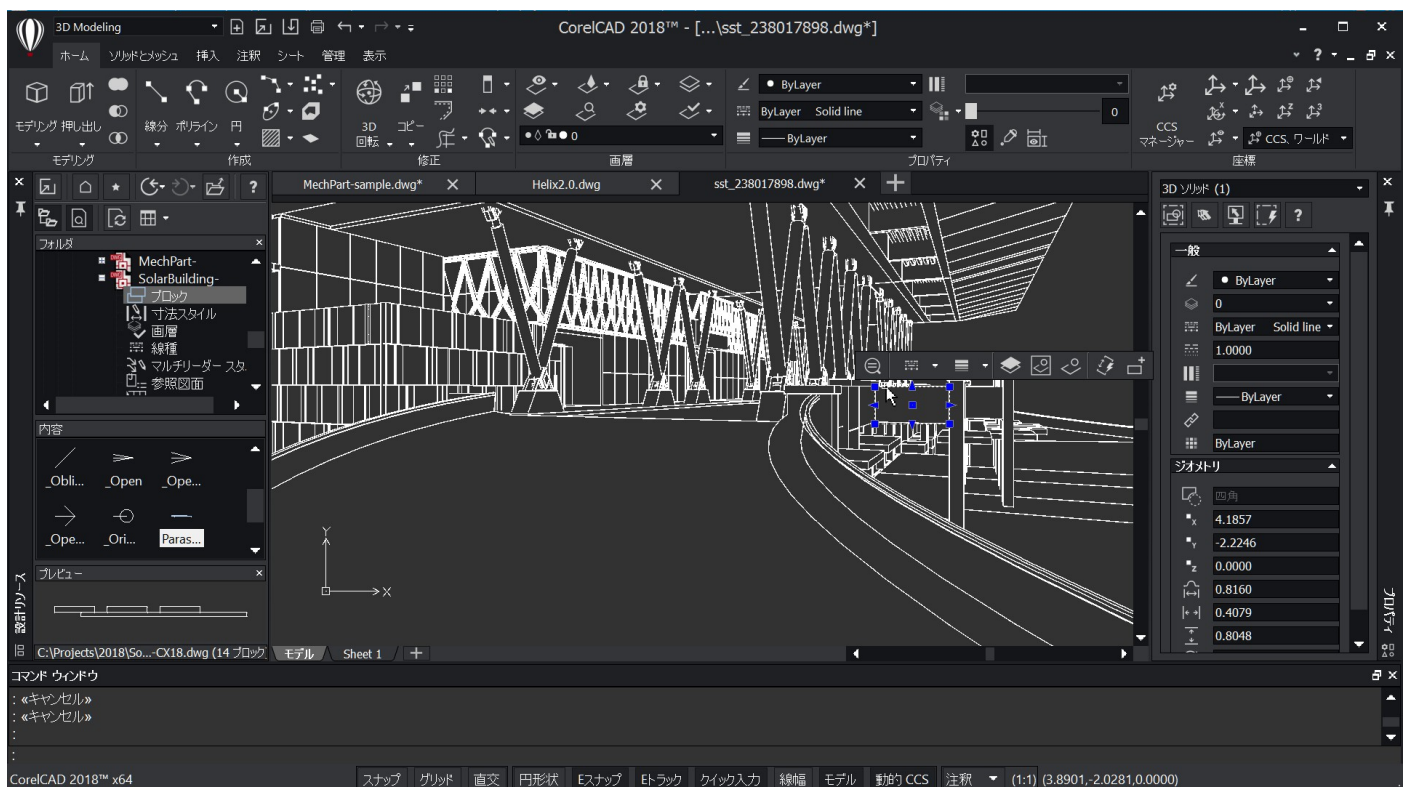
プロレベルの仕上がりをリーズナブルな価格で実現するCADソリューション

CorelCAD 2018

発売のお知らせ

コーレル株式会社（本社：東京都港区、会長：堺 和夫）は、Windows および macOS 対応の汎用 CAD ソフトウェア、CorelCAD（コーレルキャド）の最新バージョン **CorelCAD 2018** を2017年12月6日（水）に発売します。

CorelCAD 2018 は、精度の高い優れた 2D 作図ツールと高性能な 3D 設計ツールを備え、テクニカルデザインに求められる細かい要素の作図に最適な、スマートかつリーズナブルな CAD ソリューションです。DWG ファイル形式をネイティブサポートしているため、社内のチームや社外のサプライヤーと安心して共同作業を行うことができます。



3D ソリッド編集（ダークUI）

おもな新機能と強化機能

機能強化 AutoCAD® 2018 の .DWG ファイル形式

.DWG ファイルを開いて編集や保存ができるため、同僚やサプライヤーとの共同作業がスムーズです。最新バージョンの AutoCAD 2018 の .DWG ファイル形式を使用して社内チームや外部サプライヤーとのプロジェクト共有を強化。ビジネスパートナーと共同作業を行う場合も心配はいりません。

機能強化 業界標準の CAD 機能

CorelCAD は主要な CAD プログラムすべてに対して互換性を持ちます。このため、経験豊富なユーザーであればコマンドバー、コマンド エイリアス、メニューやツールバーなどの項目を新たに覚える必要がなく、そのまま使用できます。

機能強化 3D ソリッド編集およびモデリング

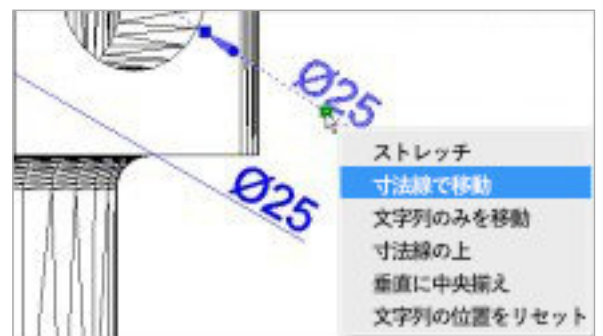
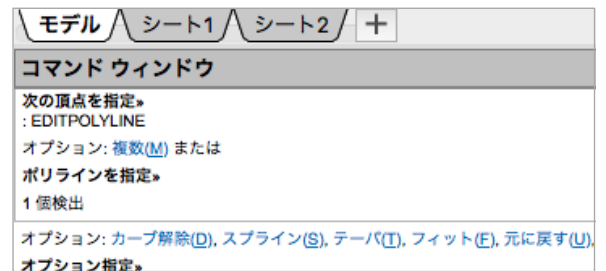
高速なオンスクリーン編集ツールを活用することで、貴重な作業時間を節約できます。3D 編集を可能にする強化されたエンティティ グリッパとプロパティ パレットにより、直感的に 3D を操作することができます。3D ソリッド プリミティブをデザインに追加し、ブール演算を使用してボディの加算、交差、減算を行うことができます。3D ソリッドのエッジのフィレット、3D ソリッドの各面の色づけ、移動、回転、オフセットなどの高度な編集ツールを利用できます。

強化機能 オブジェクトのスナップとエンティティ グリッパ

オブジェクトスナップ、グリッパ、円柱状ガイドなど、CorelCAD の高度な機能を使用すると、オブジェクトの再配置、位置揃え、コピー、サイズ変更をすばやく実行できます。強化されたエンティティ グリッパにより、3D を編集したり直感的に操作することができます。エンティティ グリッパにカーソルを合わせ、コンテキストに適したショートカットメニューを使用してオブジェクトのジオメトリをその場ですばやく編集します。

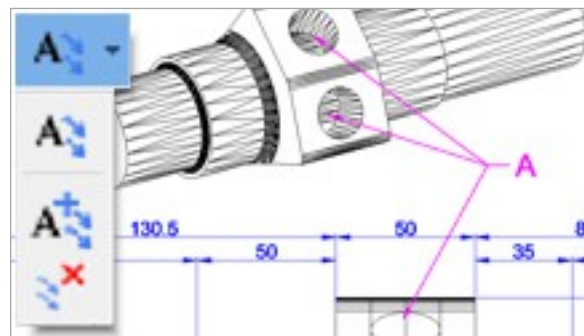
新機能 らせんツール

2D の渦巻きや 3D のらせんを作成できる新しいらせんツールが、成形の可能性を広げます。円筒形の 1 つの画層にばねやらせん階段などの 3D 形状のオブジェクトを作ることができます。



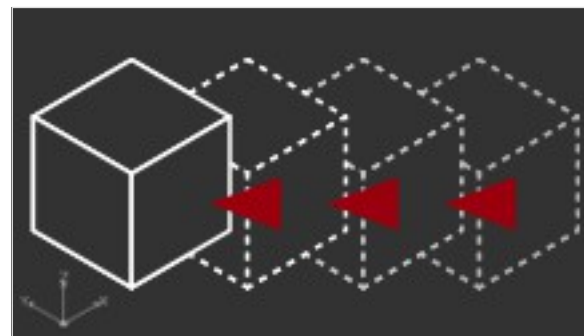
強化機能 マルチリーダーとスマート寸法線ツール

複数の引き出し線でコールアウトを作図、編集、構成することができます。これは、マルチリーダーに引き出し線を追加したりマルチリーダーから引き出し線を削除できる便利なツール。また、図面の変更に合わせて調整、編集することができます。寸法線ツールを使用すると、正確な測定値を計測できます。また、新しいスマート寸法線ツールでは、最適な寸法線の種類が自動的に提示されます。



新機能 エンティティを段階的に移動

選択したオブジェクトをソース画層ではなくアクティブ画層に素早くコピーできるコピー コマンドにより、ワークフローが高速化します。また、強化されたペースト コマンドを使えば、クリップボードからソース画層ではなくアクティブ画層にコンテンツをコピーしたり、Shift + 矢印キーで選択したエンティティを特定の段階で移動することができます。



CorelCAD 2018 システム要件

Windows

- Microsoft Windows 10、Windows 8またはWindows 7（32ビット版または64ビット版）
- Intel Core 2 DuoまたはAMD Athlon x2 Dual-Coreプロセッサ
- 2 GBのRAM（8 GB以上を推奨）
- 500 MB以上のHDD空き領域
- OpenGL バージョン 1.4の3Dグラフィックアクセラレータカード（OpenGL version 3.2以上推奨）
- 1280×768の画面解像度（1920x1080（フルHD）推奨）
- マウスまたはタブレット
- インターネット接続（製品のアクティブ化およびプラグインストアへのアクセスに必要）32 ビットまたは64 ビットの Windows 10、8.1 または Windows 7（すべて最新 SP およびアップデート適用）

macOS

- Mac OS X v10.10（Yosemite）以降（macOS High Sierraを含む）
- Intel Core 2 Duoプロセッサ以上
- 2 GBのRAM（8 GB以上を推奨）
- 500 MB以上のHDD空き領域
- OpenGL バージョン 1.4の3Dグラフィックアクセラレータカード（OpenGL version 3.2以上推奨）
- 1280×768のディスプレイ（1920×1080（フルHD）推奨）
- マウスまたはタブレット
- インターネット接続（製品のアクティブ化およびプラグインストアへのアクセスに必要）

発売製品一覧

ダウンロード版

製品名	JANコード	参考標準価格 (税別)	発売日
CorelCAD 2018	4573197060882	¥69,000	2017年12月 6日
CorelCAD 2018 アップグレード	4573197060899	¥34,000	
CorelCAD 2018 アカデミック	4573197060905	¥6,900	

●アップグレード版

アップグレード版を購入するには、旧バージョンのCorelCADのライセンスを所有している必要があります。体験版、アカデミック版、OEM版および非商用 (NFR) 版はアップグレード対象とはなりません。

●アカデミック版

アカデミック版は、文部科学省が管轄する学校法人の学生または教員、および公的な教育機関に勤務される方が対象です。詳しくは製品Webページでご確認ください。

※ ボリュームライセンスもダウンロード版と同時に発売します。

CorelCAD 製品情報掲載用URL

<http://www.corel.jp/corelcad/>

関連情報

【コーレルについて】

Corel は、業界で最も知名度の高いグラフィック、生産性、デジタル メディアに関する製品を複数供給している世界のトップに位置するソフトウェア企業の一社です。長年にわたり、革新的で信頼性が高く簡単に使いこなすことができ、生産性を格段に向上させる製品を提供すると評価されています。ソフトウェアの技術革新、デザイン、価値を提供するとして高く評価され、業界から何百もの賞を受賞しています。

Corel の製品ラインアップには、Corel DRAW® Graphics Suite、Corel® Painter®、Corel® PaintShop® Pro、Corel® VideoStudio®、Corel® WordPerfect® Office、MindManager®、Pinnacle Studio™、ReviverSoft®、Roxio Creator®、Roxio® Toast™、WinZip があります。

< 掲載用連絡先 >

コーレル株式会社

URL : <http://www.corel.jp/>

< プレスからのお問い合わせ >

コーレル株式会社 〒105-0004 東京都港区新橋4-21-3 新橋東急ビル2階

広報用メール : jp_press@corel.com